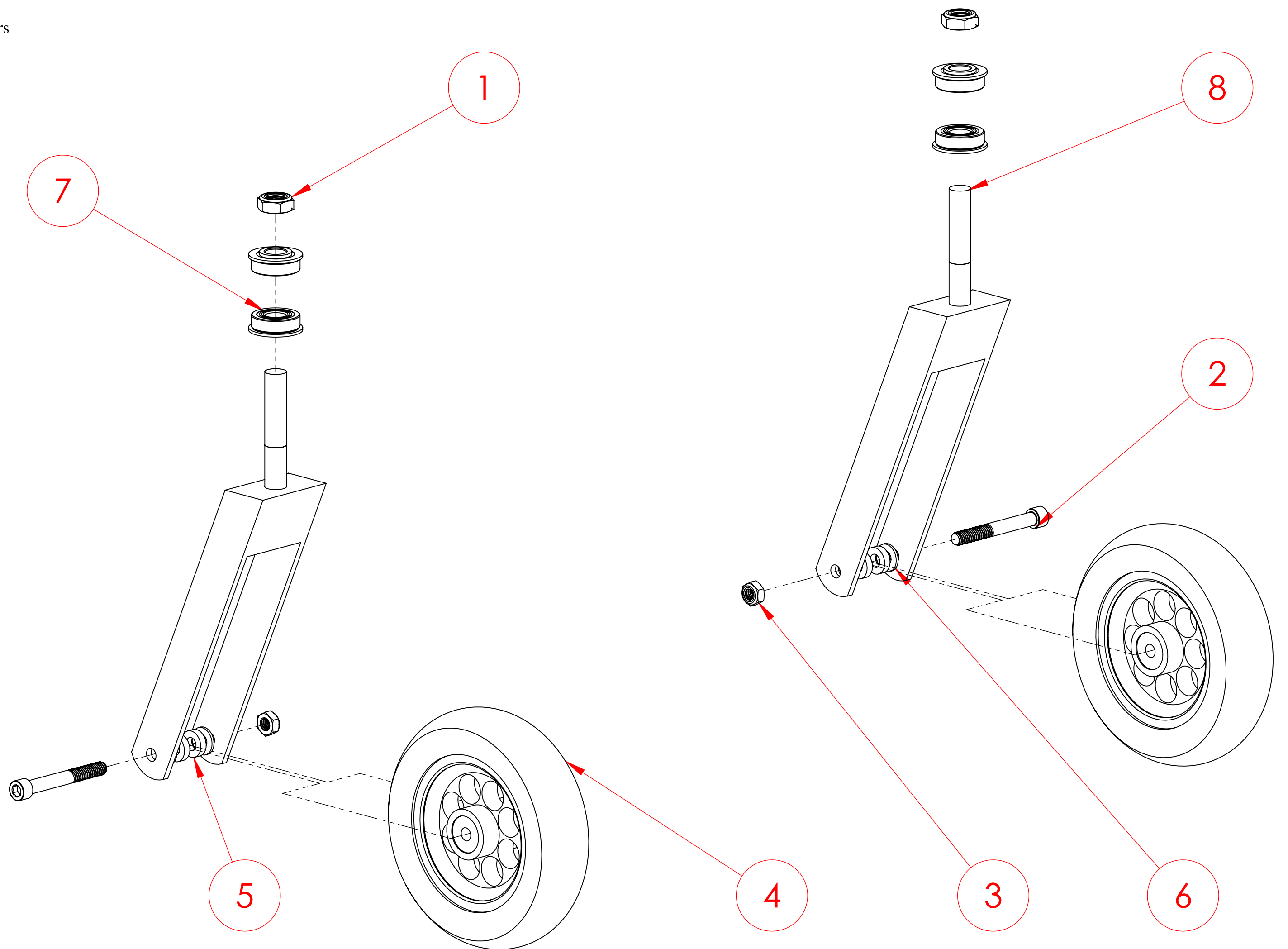
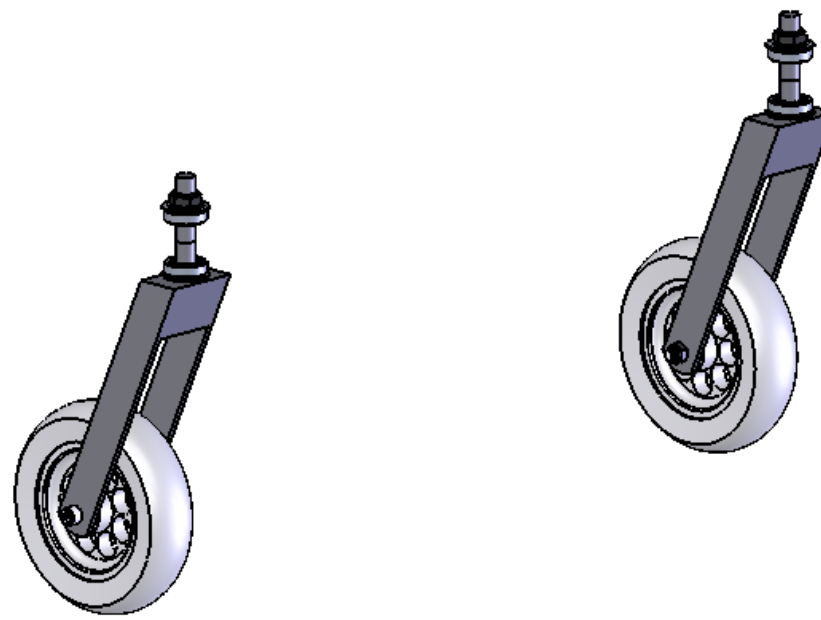


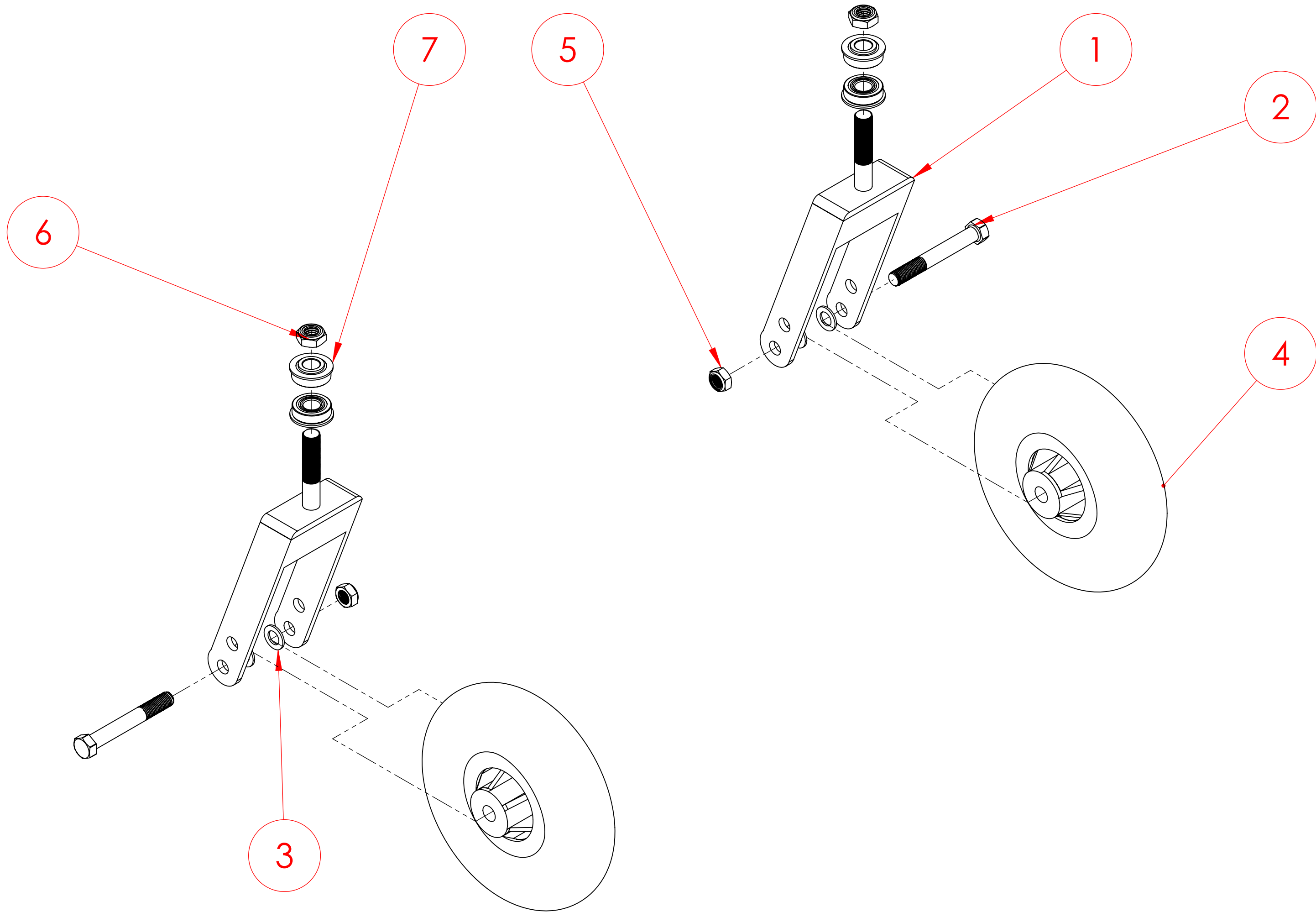
5.5" Casters

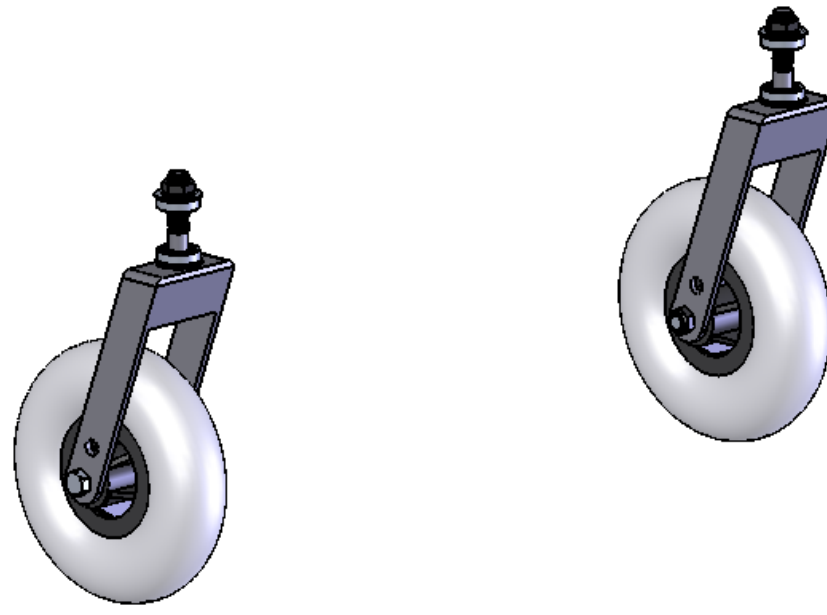




ITEM NO.	PART NUMBER	DESCRIPTION	QTY.
1	APU-022	12" WHEEL BOLT NUT	2
2	APU-351		2
3	APU-304		2
4	APU-374		2
5	APU-459		4
6	APU-038	ANTI-TIP MOUNTING BRACKET BOLT WASHER	4
7	APU-071		4
8	B-348		2

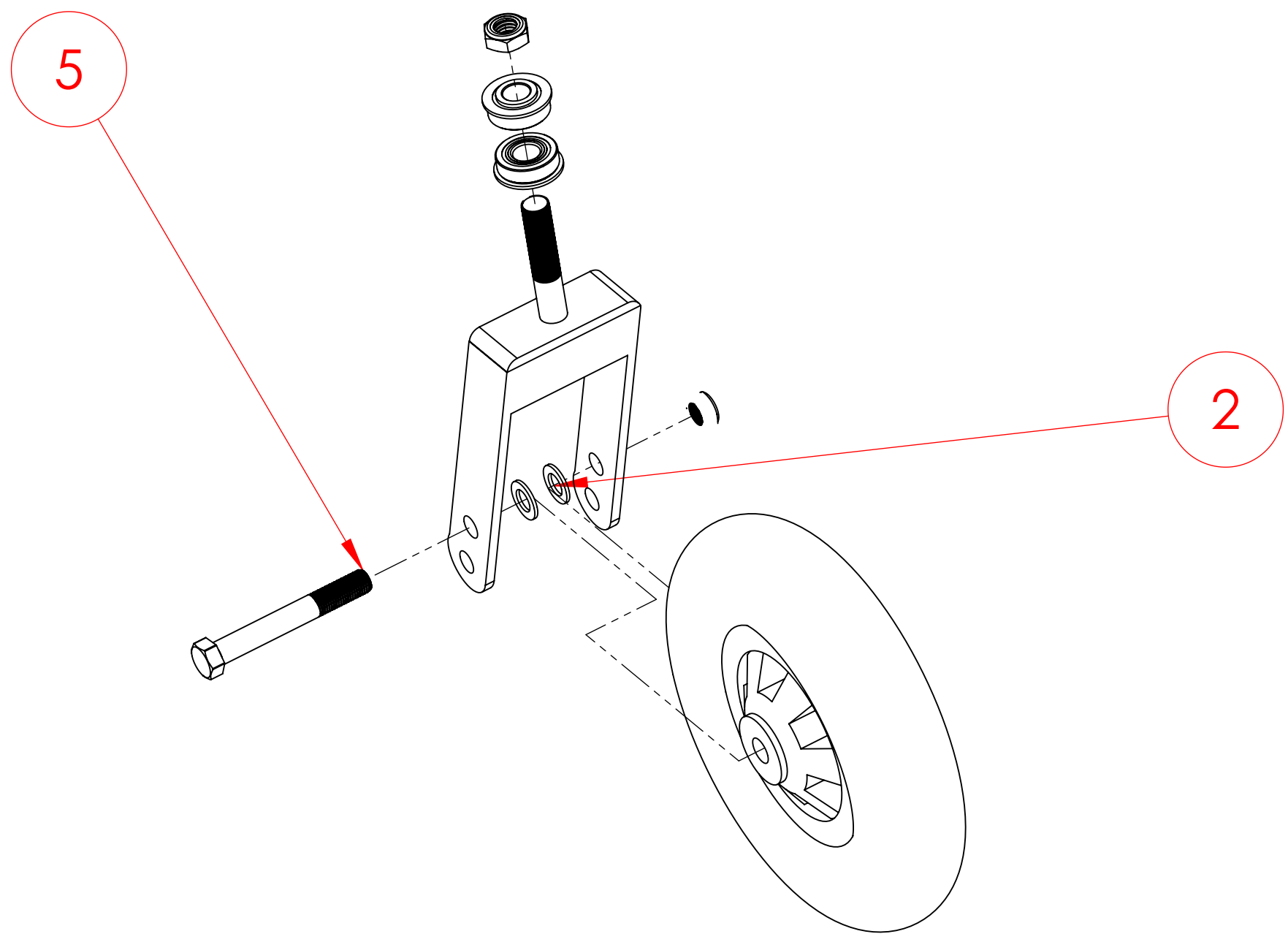
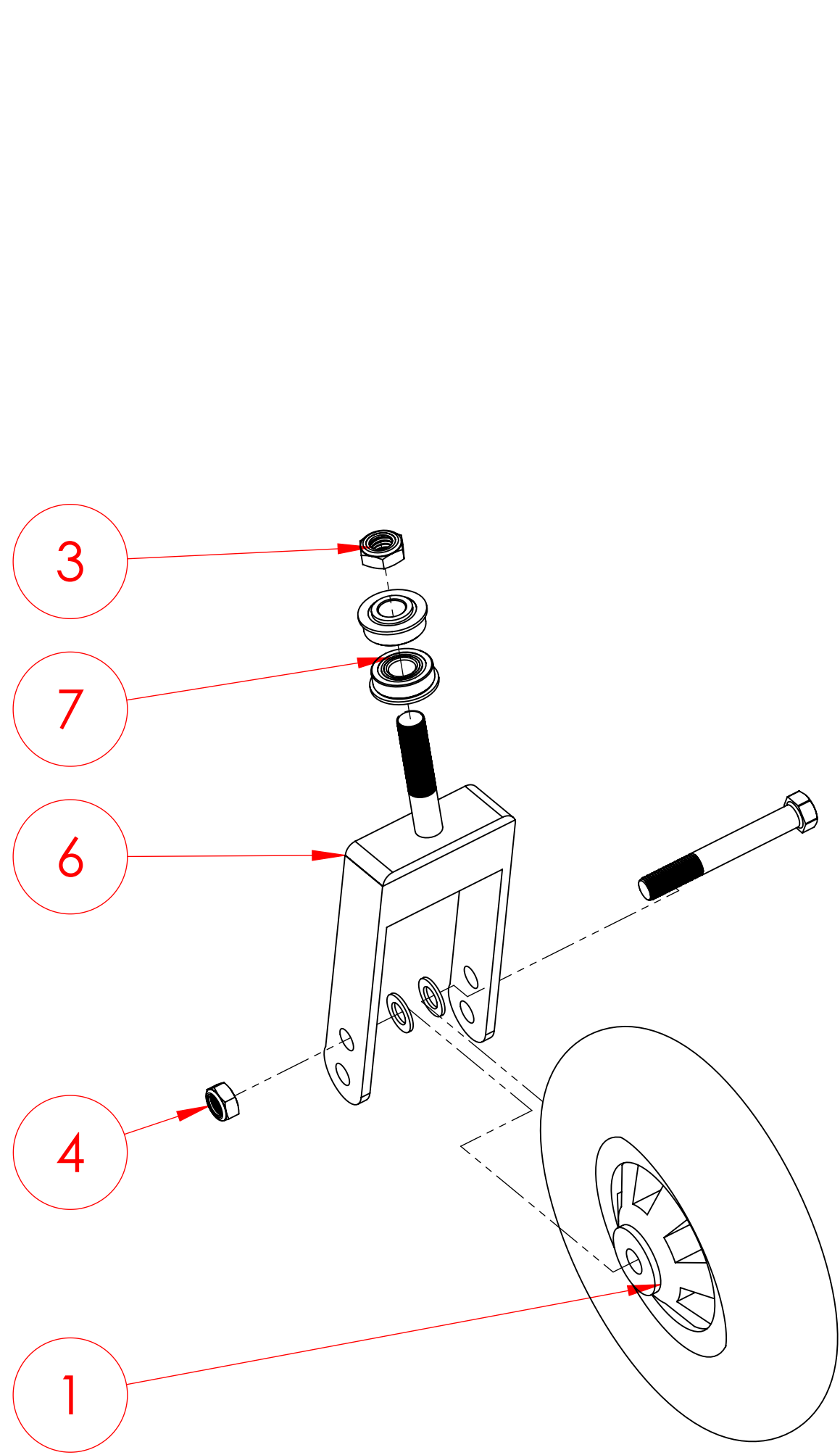
6" Casters

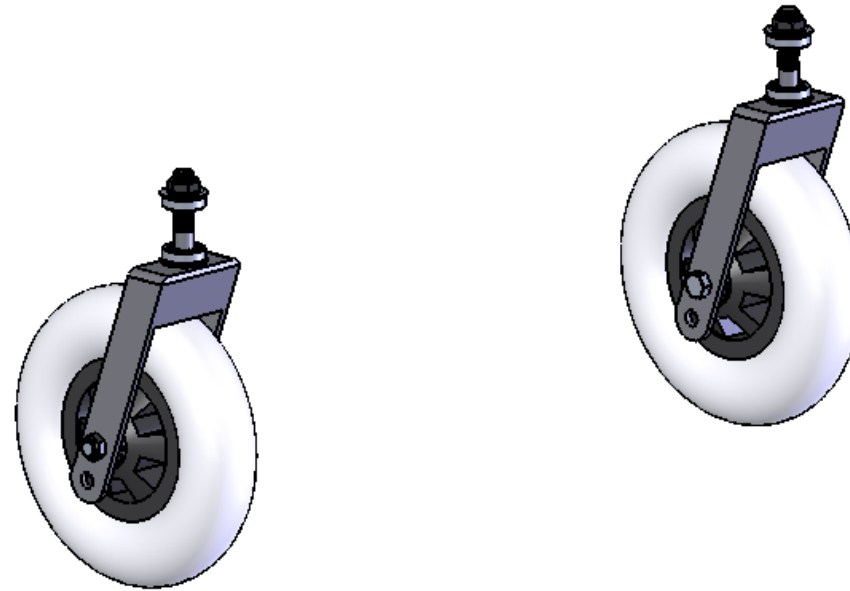




ITEM NO.	PART NUMBER	DESCRIPTION	QTY.
1	B-350		2
2	APU-080		2
3	APU-437		4
4	APU-442		2
5	APU-016		2
6	APU-022	12" WHEEL BOLT NUT	2
7	APU-071		4

8" Casters





ITEM NO.	PART NUMBER	DESCRIPTION	QTY.
1	APU-014		2
2	APU-437		4
3	APU-022	12" WHEEL BOLT NUT	2
4	APU-016		2
5	APU-080		2
6	B-350		2
7	APU-071		4